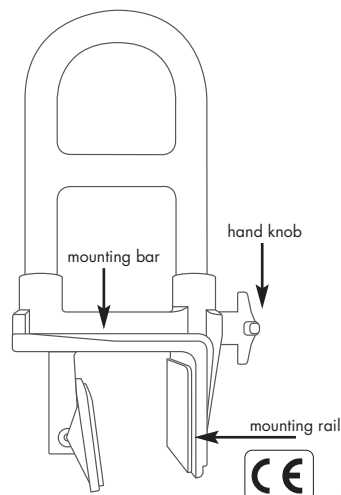


## Bathtubrail Ivy

1. Ensure that the tub surface where the bathtub rail will be installed is smooth, clean and dry before installing the bathtub rail. Remove any dust or dirt to ensure a proper installation.
2. Use the hand knob to loosen the mounting bar until it is wide enough to fit your bathtub.
3. Place the bathtub rail at the desired location on the bathtub.
4. Turn the hand knob clockwise until the bathtub rail is securely mounted.
5. Test the security by giving a strong pull to the bathtub rail in a lengthwise direction. If the bathtub rail moves, tighten it more with the hand knob.

Caution: do NOT over-tighten the bathtub rail. Ensure that the bathtub rail is installed as described. Personal injuries and damage to the bathtub rail can occur when not properly installed.

- ⚠ Always firmly hold on to the bathtub rail when entering or exiting the bathtub.
- ⚠ Always ensure that the bathtub rail is securely fastened to the bathtub.
- ⚠ Users weight: 130 kg



Subject to technical alterations. © 2016

**VERMEIREN**  
Opening up new horizons in mobility

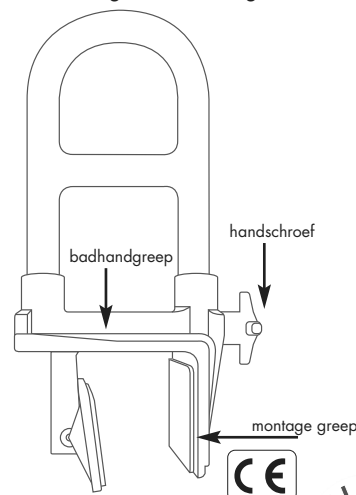


## Badhandgreep Ivy

1. Zorg ervoor dat het badoppervlak, waarop de badhandgreep wordt geïnstalleerd, gereinigd is alvorens de handgreep te bevestigen. Verwijder eventueel vuil of stof alvorens tot montage over te gaan.
2. Gebruik de handschroef om de montage greep te verbreden tot deze breed genoeg is om over de badrand te glijden.
3. Plaats de badhandgreep op gewenste locatie.
4. Draai de handschroef vast door er klokgewijs aan te draaien totdat deze vast aanvoelt.
5. Test de veiligheid van de handgreep door er, lengtegewijs, een stevige ruk aan te geven. Indien de badhandgreep beweegt, deze vaster aandraaien.

Opgelet: gebruik geen gereedschappen om de handschroef vast te draaien. Zorg ervoor de badhandgreep wordt bevestigd zoals beschreven. Letsels of schade aan de badhandgreep zijn mogelijk indien niet goed geïnstalleerd.

- ⚠ Hou uzelf altijd goed vast aan de bandhandgreep bij het in- of uitstappen van het bad.
- ⚠ Zorg ervoor dat de badhandgreep altijd vastgeschroefd is.
- ⚠ Gebruikersgewicht: 130 kg



Voorbehouden technische wijzigingen. © 2016

**VERMEIREN**  
Grensverleggend in mobiliteit

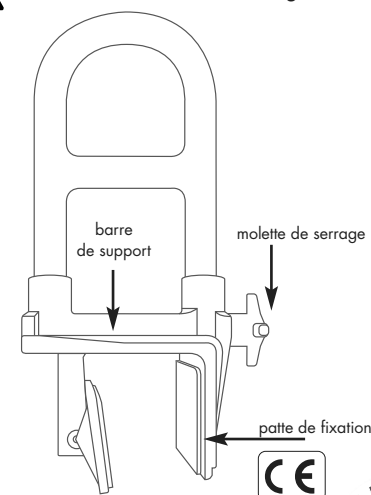


## Poignée de baignoire Ivy

1. Assurez vous que la surface où la poignée sera installée est lisse, nettoyez et séchez avant l'installation.
2. Utilisez la molette de serrage pour ouvrir suffisamment la patte de fixation afin de pouvoir positionner votre poignée de baignoire.
3. Placez la poignée à l'endroit voulu sur votre baignoire.
4. Serrez la patte de fixation à l'aide de la molette de serrage pour que votre poignée soit correctement fixée.
5. Testez l'installation de votre poignée en tirant fermement la poignée vers le haut. Si la poignée bouge, serrez la d'avantage avec la molette de serrage.

Attention : Ne serrez pas trop la poignée de baignoire. Assurez-vous qu'elle est installée comme précisé précédemment. Des blessures et dommages corporels peuvent avoir lieu lorsque la poignée n'est pas installée correctement. Vermeiren n'est pas responsable des dommages causés par une mauvaise installation de la poignée de baignoire.

- ⚠ Tenez toujours la poignée fermement lorsque vous entrez ou sortez de votre baignoire.
- ⚠ Assurez-vous que la poignée est correctement fixée avant toute utilisation.
- ⚠ Poids maxi utilisateur : 130 kg



Sous réserve de modifications techniques. © 2016

**VERMEIREN**  
Pour plus de mobilité



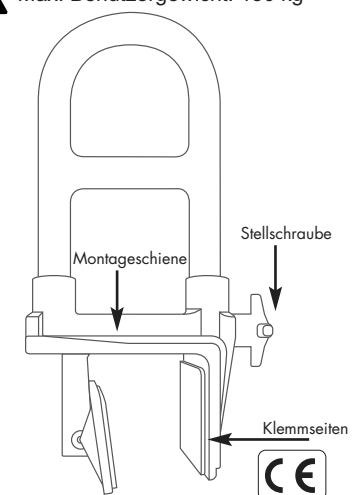
## Badewannen-Einstiegshilfe Ivy

1. Stellen Sie vor der Montage sicher, dass die Stelle der Badewanne, an der die Badewannen-Einstiegshilfe montiert wird, glatt, sauber und trocken ist. Für eine sichere Installation entfernen Sie gegebenenfalls Staub oder Schmutz.
2. Drehen Sie die Stellschraube gegen den Uhrzeigersinn, bis die Klemmseiten der Einstiegshilfe komplett gelöst sind.
3. Setzen Sie nun die Einstiegshilfe an der gewünschten Stelle auf den Badewannenrand.
4. Drehen Sie die Stellschraube im Uhrzeigersinn soweit, bis die Einstiegshilfe sicher fest montiert ist.
5. Prüfen Sie die Festigkeit, indem sie in Längsrichtung fest an der Einstiegshilfe ziehen bzw. dagegen drücken. Wenn die Einstiegshilfe sich bewegt, ziehen sie die Handschraube noch etwas fester an. Achtung: Stellschraube nicht überdrehen!!

Stellen Sie vor Benutzung sicher, dass die Badewanne-Einstiegshilfe wie beschrieben korrekt installiert ist. Wenn dies nicht der Fall ist, können Personen- oder Sachschäden auftreten.

6. Halten Sie sich beim Ein- und Aussteigen an der Einstiegshilfe fest. Achten Sie immer darauf, dass die Einstiegshilfe sicher am Badewannenrand befestigt ist.

- ⚠ Max. Benutzergewicht: 130 kg



Technische Änderungen vorbehalten. © 2016

**VERMEIREN**  
Ihre Mobilität ist unser Anliegen



## Maniglia Ivy

1. Assicurarsi che la superficie della vasca in cui il binario della maniglia deve essere montato, sia liscia, pulita ed asciutta. Rimuovere eventuali residui di polvere e sporco per permettere una corretta installazione.

2. Utilizzare la vite per allentare la barra di montaggio fino a quando non è sufficientemente aperta per agganciarsi nel bordo vasca.

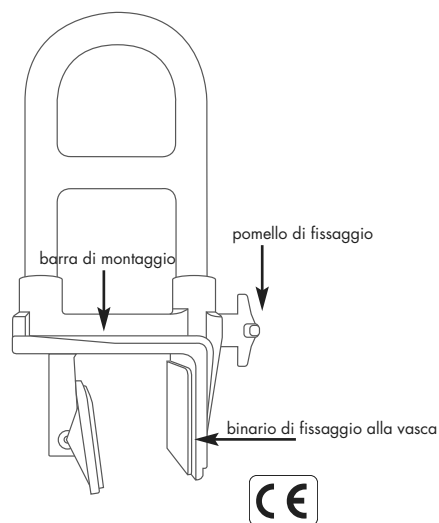
3. Posizionare la maniglia nella posizione desiderata.

4. Avvitare la vite in plastica finché la maniglia sia fissata in modo sicuro.

5. Testate la sicurezza dando una forte spinta alla maniglia in senso longitudinale. Se la maniglia si sposta, avvitare la vite più fermamente.

Attenzione: non stringere eccessivamente il binario. Assicurarsi che l'installazione avvenga come descritto, in modo da evitare danni alla persona o allo stesso ausilio.

- ⚠ Tenersi fermamente alla maniglia durante l'entrata o l'uscita dalla vasca.
- ⚠ Assicurarsi che il binario della maniglia sia ben fissato al bordo della vasca.
- ⚠ Peso massimo dell'utilizzatore: 130 kg.



Modifiche tecniche riservate. © 2016

**VERMEIREN**  
Mobilità illimitata

## Riel para la bañera Ivy

1. Asegúrese de que la superficie en la que se colocará el riel para la bañera esté lisa, limpia y seca antes de instalarlo. Elimine cualquier rastro de suciedad para que la instalación sea adecuada.

2. Utilice el tornillo manual para aflojar la barra de soporte hasta que sea lo bastante ancha para encajar en la bañera.

3. Coloque el riel en el lugar deseado de la bañera.

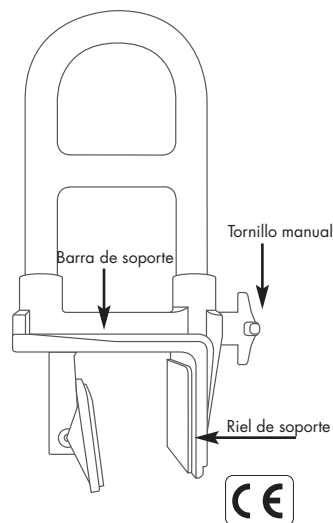
4. Gire el tornillo manual en el sentido de las agujas del reloj hasta que el riel quede montado firmemente.

5. Pruebe que esté bien asegurado tirando con fuerza del riel en dirección longitudinal. Si el riel se mueve, apriételo más con el tornillo manual.

Precaución: NO apriete en exceso el riel para la bañera.

Asegúrese de instalar el riel para la bañera tal y como se describe. Si no se instala apropiadamente, podrían producirse lesiones personales o daños en el riel.

- ⚠ Agarre con firmeza el riel cuando entre o salga de la bañera.
- ⚠ Asegúrese siempre de que el riel esté bien sujeto en la bañera.
- ⚠ Peso soportado: 130 kg



Abriendo nuevos horizontes en movilidad. © 2016

**VERMEIREN**  
Para más movilidad

## Poręcz wannowa Ivy

1. Upewnij się, że powierzchnia wanny w miejscu zamontowania poręczy jest gładka, czysta i sucha. Należy usunąć wszelki kurz i zabrudzenia, w celu zapewnienia prawidłowej instalacji.

2. Użyj pokrętki, aby rozluźnić płytkę do montażu na tyle szeroko, aby można było nałożyć poręcz na brzeg wanny.

3. Nałóż poręcz w wybranym miejscu na wannie.

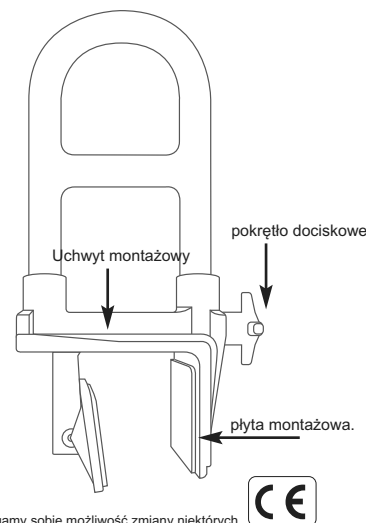
4. Dokręć pokrętkę w sposób gwarantujący prawidłowe i trwałe przymocowanie.

5. Aby sprawdzić trwałość mocowania pociągnij poręcz wzdłuż wanny. Jeśli poręcz poruszy się, należy dokręcić pokrętkę.

Uwaga: nie należy nadmiernie dokręcać mocowania poręczy!!!

Upewnij się, że poręcz jest zainstalowana zgodnie z instrukcją. Nieprawidłowe zamontowanie poręczy może spowodować urazy oraz uszkodzenia wanny!!!

- ⚠ Zawsze trzymaj się mocno poręczy przy wejściu lub wyjściu z wanny.
- ⚠ Zawsze przed wejściem lub wyjściem z wanny upewnij się, że poręcz jest pewnie zamocowana do wanny.
- ⚠ Waga użytkownika: 130 kg



Zastrzegamy sobie możliwość zmiany niektórych parametrów. © 2016

**VERMEIREN**  
Tworzymy nowe możliwości

## Vanové madlo Ivy

1. Povrch vany, na který bude vanové madlo nainstalováno, musí být před instalací madla hladký, čistý a suchý. Odstraňte veškerý prach a nečistoty, aby byla zajištěna řádná instalace.

2. Ručním šroubem uvolníte přípevňovací tyč tak, aby byla dostatečně široká pro vanu.

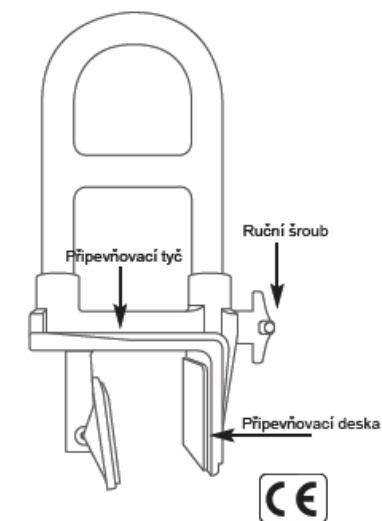
3. Umístěte vanové madlo na požadované místo ve vaně.

4. Otáčejte ručním šroubem ve směru hodinových ručiček, dokud nebude vanové madlo pevně nainstalované.

5. Ověřte bezpečnost silným zatažením za vanové madlo v podélném směru. Pokud se vanové madlo pohne, ještě víc jej utáhněte ručním šroubem.

Upozornění: Vanové madlo NEUTAHOJTE příliš. Vanové madlo musí být nainstalované dle popisu. V případě chybné instalace může dojít ke zranění a poškození vanového madla.

- ⚠ Při lezení do vany a vylézání z ní se vždy pevně držte vanového madla.
- ⚠ Vždy se ujistěte, že je vanové madlo řádně upevněné k vaně
- ⚠ Hmotnost uživatele: 130 kg



**VERMEIREN**  
Opening up new horizons in mobility

Basic UDI: 5415174 181809Ivy PZ

