

# Installation manual

MANUEL D'INSTALLATION  
INSTALLATIEHANDLEIDING  
INSTALLATIONSANLEITUNG  
MANUALE DI INSTALLAZIONE  
MANUAL DE INSTALACIÓN  
INSTRUKCJA INSTALACJI  
PŘÍRUČKU PRO INSTALACI

**Shell chairs**  
**Fauteuils coquilles**  
**Therapie- und Lagerungsstuhle**  
**Zitschaalstoelen**  
**Seggiole a guscio**  
**Sillas monocarcasa**  
**Wyzki pielęgnacyjne**  
**Zdravotnické křesla**







## Inhalt

DE

<b>Inhalt</b> .....	<b>1</b>
<b>Vorwort</b> .....	<b>2</b>
<b>1 Dieses Produkt</b> .....	<b>3</b>
<b>2 Lieferumfang</b> .....	<b>5</b>
<b>3 Montage und Einstellungen</b> .....	<b>5</b>
3.1 Werkzeuge.....	5
3.2 Einstellen der Sitzhöhe (nicht für E-Versionen).....	6
3.3 Trommelbremse (nur Coraille-Typen) .....	6
3.4 Tisch B12 (optional, nicht für XXL-Versionen).....	7

## Vorwort

DE

Dieses Installationshandbuch wird als Leitfaden zur Installation und Reparatur dieses Therapie- und Lagerungsstuhls bereitgestellt. Lesen Sie es daher bitte aufmerksam durch. Sollten Sie nach der Lektüre dieses Handbuchs noch Fragen haben, können Sie sich jederzeit an Vermeiren wenden.

Die Hinweise in diesem Handbuch beziehen sich auf folgende/n Sitzschalenstuhl/Sitzschalenstühle:

- Altitude
- Coraille
- Altitude-E
- Coraille-E
- Altitude XXL
- Coraille XXL

### **Wichtiger Hinweis**

Die Produktabbildungen dienen zur Verdeutlichung der Anweisungen. Das gezeigte Produkt kann in Details von Ihrem Produkt abweichen.

### **Verfügbare Informationen**

Auf unserer Webseite <http://www.vermeiren.com/> finden Sie stets die aktuellste Version der folgenden Informationen. Informieren Sie sich bitte regelmäßig auf dieser Website nach eventuell verfügbaren Aktualisierungen.

Sehbehinderte Menschen können sich die elektronische Version dieses Handbuchs herunterladen und mit Hilfe einer Sprachsyntheselösung („Text-to-Speech-Software“) vorlesen lassen.



Benutzerhandbuch

Für Anwender und Fachhändler



Montageanleitung

Für Fachhändler



Servicehandbuch

Für Fachhändler



EG-Konformitätserklärung

# 1 Dieses Produkt

**DE**


1. Sitzschalenstuhl
2. Kopfablage
3. Leibgurt
4. Sitzkissen
5. Schiebebügel
6. Kipphebel (Altitude, Altitude XXL)
7. Abnehmbarer Polsterbezug
8. Fußplatte
9. Wadenplatte
10. Tischträger
11. Rollen mit Bremse
12. Fußstützenhebel
13. Handbedienung (Altitude-E)
14. Typenschild

**Abbildung 1** Wichtige Komponenten Altitude, Altitude-E, Altitude XXL

DE



1. Sitzschalenstuhl
2. Kopfablage
3. Schultergurt
4. Sitzkissen
5. Bremshebel
6. Fußplatte
7. Wadenplatte
8. Schwenkrolle
9. Tischträger
10. Hinterrad
11. Fußstützenhebel
12. Schiebebügel
13. Kiphebel (Coraille, Coraille XXL)
14. Handbedienung (Coraille-E)
15. Typenschild

Abbildung 2 Wichtige Komponenten Coraille, Coraille-E, Coraille XXL

## 2 Lieferumfang

Folgende Teile gehören zum Lieferumfang.

- Rahmen mit Rollen und Schale
- Sitzkissen
- Fußstütze mit Waden- und Fußplatte (n)
- Kopfkissen
- Körper- und Hüftgurt
- Werkzeuge
- Bedienungsanleitung
- Zubehör (falls zutreffend)

Vergewissern Sie sich vor dem Gebrauch, dass alles im Lieferumfang enthalten ist und keine Produkte beschädigt sind. Beachten Sie bitte, dass diese Basiskonfiguration in verschiedenen europäischen Ländern abweichen kann. Wenden Sie sich diesbezüglich an Ihren Fachhändler.

## 3 Montage und Einstellungen



VORSICHT

Gefahr von Verletzungen oder Schäden

- Beachten Sie die technischen Details und Einschränkungen für die vorgesehene Benutzung (siehe Gebrauchsanweisung).
- Der Therapie- und Lagerungsstuhl muss von einem Fachhändler gemäß den Anweisungen in diesem Handbuch (de)montiert und eingestellt werden.
- Verwenden Sie nur die in diesem Handbuch beschriebenen Teile und Werkzeuge.
- Verhindern Sie, dass Zuschauer den Arbeitsbereich betreten.
- Sammeln Sie alle kleinen Teile in einer Kiste oder Tasche.
- Achten Sie beim Einstellen und Bedienen des Stuhls darauf, dass keine Gegenstände oder Körperteile zwischen beweglichen Teilen eingeklemmt werden.
- Betätigen Sie alle Bremsen vor dem Zusammenbau, der Einstellung oder dem Betrieb.
- **Achten Sie darauf, dass alle Schrauben korrekt angezogen sind, bevor Sie den Therapie- und Lagerungsstuhl benutzen.**



Wichtige Anmerkungen

- Für weitergehende Hinweise wenden Sie sich bitte an Vermeiren.

### 3.1 Werkzeuge

Um den Stuhl zu montieren, werden folgende Werkzeuge benötigt:

- Innensechskantschlüssel 5
- Gabelschlüssel Nr. 10 und 13
- Ringschlüssel Nr. 10 und 13

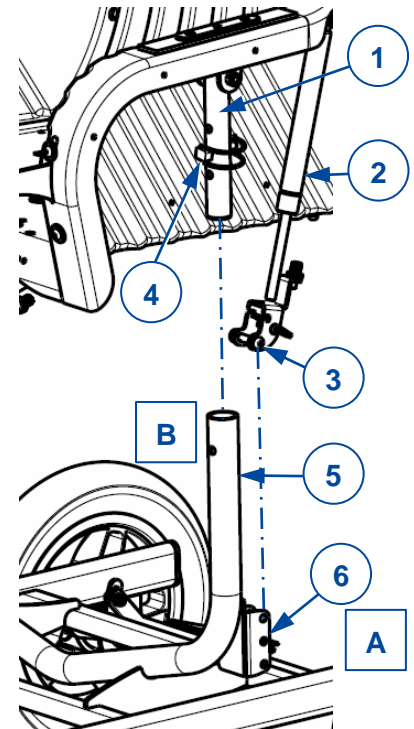
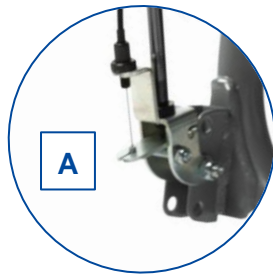
### 3.2 Einstellen der Sitzhöhe (nicht für E-Versionen)

DE

Die Sitzhöhe kann durch Verwendung von Sitzkissen unterschiedlicher Höhe oder durch Einstellen der Sitzrahmenhöhe geändert werden.

Die Sitzrahmenhöhe ist in 3 Höhenpositionen in Schritten von 25 mm einstellbar:

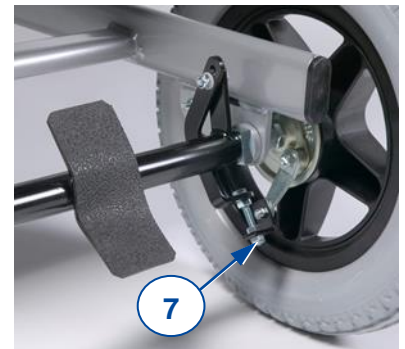
1. Lösen Sie an Position [A] die Innensechskant-Schraub-Mutter-Verbindung (3) der Gasdruckfeder (2) an der Aufnahme (6).
2. Klappen Sie die Polsterung der Armlehne etwas nach oben.
3. Öffnen Sie an Position [B] die Strebe und entfernen Sie den Splint (4) vom Rahmenrohr.
4. Heben / Senken Sie die Schale bis zum nächsten Einstelloch am Armlehnenrahmen (1). Führen Sie den Splint (4) durch die Rohre (5) und (1) und verriegeln Sie die Strebe.
5. Wiederholen Sie die Einstellung [B] auf der anderen Seite der Sitzschale.
6. Montieren Sie die Gasdruckfeder wieder auf der Aufnahme (6) an Position [A].
7. Stellen Sie sicher, dass alle Verbindungen fest verschraubt sind.



### 3.3 Trommelbremse (nur Coraille-Typen)

Beide Bremsen können durch Ein- und Ausdrehen der Einstellschraube (7) an der Innenseite des Hinterrads eingestellt werden.

Ziehen Sie die Position mit den beiden Muttern fest.  
Stellen Sie sicher, dass beide Bremsen gleich eingestellt sind.





### 3.4 Tisch B12 (optional, nicht für XXL-Versionen)

 CAUTION Verletzungsgefahr

Stellen Sie vor dem Abklappen des Tisches sicher, dass keine Personen oder Gegenstände von der Tischplatte getroffen werden können.

Dieser Klappstisch - mit einem Ausschnitt von 30 mm für den Bauch (B12) - kann in den Aufnahmen (9) auf der rechten Seite unter dem Stuhlrahmen montiert werden. Die Montage/Demontage des Tisches ist für die Coraille- und Altitude-Stühle ähnlich, außer dass die Altitude-Stühle zwei Rohrbuchsen haben und die Coraille nur eine.



1. Entfernen Sie beide Befestigungsschrauben (10) von den Aufnahmen am Rahmen.
2. Öffnen Sie den Tisch und legen Sie die Tischplatte auf die Armlehnen.
3. Setzen Sie das Tischrohrende in die Buchse (n) (9) am unteren Rahmen ein.
4. Stellen Sie sicher, dass der Stützhaken (8) des Tisches an der vorderen Sicherheitsstütze einrastet.
5. Befestigen Sie das Rohrende mit zwei Befestigungsschrauben (10) an der Unterseite des Rahmens. Verwenden Sie die langen Schrauben an den hinteren Aufnahmen.
6. Stellen Sie sicher, dass die Sternknöpfe gut gesichert sind.





Vermeiren GROUP  
Vermeirenplein 1 / 15  
2920 Kalmthout  
BE

website: [www.vermeiren.com](http://www.vermeiren.com)

## Hinweise für den Fachhändler

Diese Gebrauchsanweisung ist Bestandteil des Produkts und ist bei jeder Produktauslieferung auszuhandigen.

Version: B, 2023-07

Basic UDI: 5415174 122103Altitude GQ  
5415174 122103Coraille CV  
5415174 180999Altitude-E 2A  
5415174 180999Coraille-E SW  
5415174 122103CorailleXX ZK  
5415174 122103AltitudeXX 8X

**Alle Rechte, auch an der Übersetzung, vorbehalten.**